

VAPAA 4L ja VAPAA lenkkijaloin mitat (mm)

4L Korkea	A	B	C	D	E	F	G	H	K	V	L
VAPAA FRAME CHAIR 4L W HB EA-XX BS-XX GD	485	415	415	420	905	395	430	710	530	560	525

4L Korkea etuverhoilu	A	B	C	D	E	F	G	H	K	V	L
VAPAA FRAME CHAIR 4L W HB EA-XX BS-PD-XX/XX GD	500	410	410	420	905	395	430	710	530	560	525

4L Korkea ympäriverhoiltu	A	B	C	D	E	F	G	H	K	V	L
VAPAA FRAME CHAIR 4L UPH HB EA-XX BS-XX GD	505	415	415	420	910	400	435	710	530	560	530

4L Matala	A	B	C	D	E	F	G	H	K	V	L
VAPAA FRAME CHAIR 4L W EA-XX BS-XX GD	485	415	415	420	830	395	360	710	530	560	510

4L Matala etuverhoilu	A	B	C	D	E	F	G	H	K	V	L
VAPAA FRAME CHAIR 4L W EA-XX BS-PD-XX/XX GD	500	410	410	420	830	395	360	710	530	560	510

4L Matala ympäriverhoiltu	A	B	C	D	E	F	G	H	K	V	L
VAPAA FRAME CHAIR 4L UPH EA-XX BS-XX GD	505	415	415	420	835	400	365	710	530	560	515

Korkea lenkkijalat	A	B	C	D	E	F	G	H	K	V	L
VAPAA FRAME CHAIR CFS W HB EA-XX BS-XX GD	485	415	415	420	905	395	430	715	515	555	525

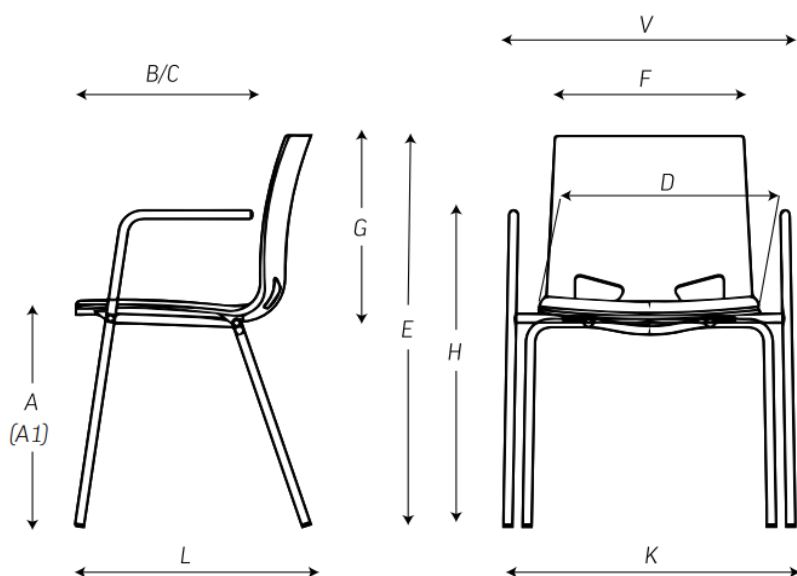
Korkea lenkkijalat etuverhoilu	A	B	C	D	E	F	G	H	K	V	L
VAPAA FRAME CHAIR CFS W HB EA-XX BS-PD-XX/XX GD	500	410	410	420	905	395	430	715	515	555	525

Korkea lenkkijalat ympäriverhoiltu	A	B	C	D	E	F	G	H	K	V	L
VAPAA FRAME CHAIR CFS UPH HB EA-XX BS-XX GD	505	415	415	420	910	400	435	715	515	555	530

Matala lenkkijalat	A	B	C	D	E	F	G	H	K	V	L
VAPAA FRAME CHAIR CFS W EA-XX BS-XX GD	485	415	415	420	830	395	360	715	515	555	510

Matala lenkkijalat etuverhoilu	A	B	C	D	E	F	G	H	K	V	L
VAPAA FRAME CHAIR CFS W EA-XX BS-PD-XX/XX GD	500	410	410	420	830	395	360	715	515	555	510

Matala lenkkijalat ympäriverhoiltu	A	B	C	D	E	F	G	H	K	V	L
VAPAA FRAME CHAIR CFS UPH EA-XX BS-XX GD	505	415	415	420	835	400	365	715	515	555	515



- A = Istuin korkeus
- B = Istuin syvyys
- C = Istuimenpinnan syvyys
- D = Istuimen leveys
- E = Kokonais korkeus
- F = Selkänojan leveys
- G = Selkänojan pituus
- H = Käsinöjien korkeus
- K = Pohjan leveys
- V = Kokonais leveys
- L = Kokonais syvyys